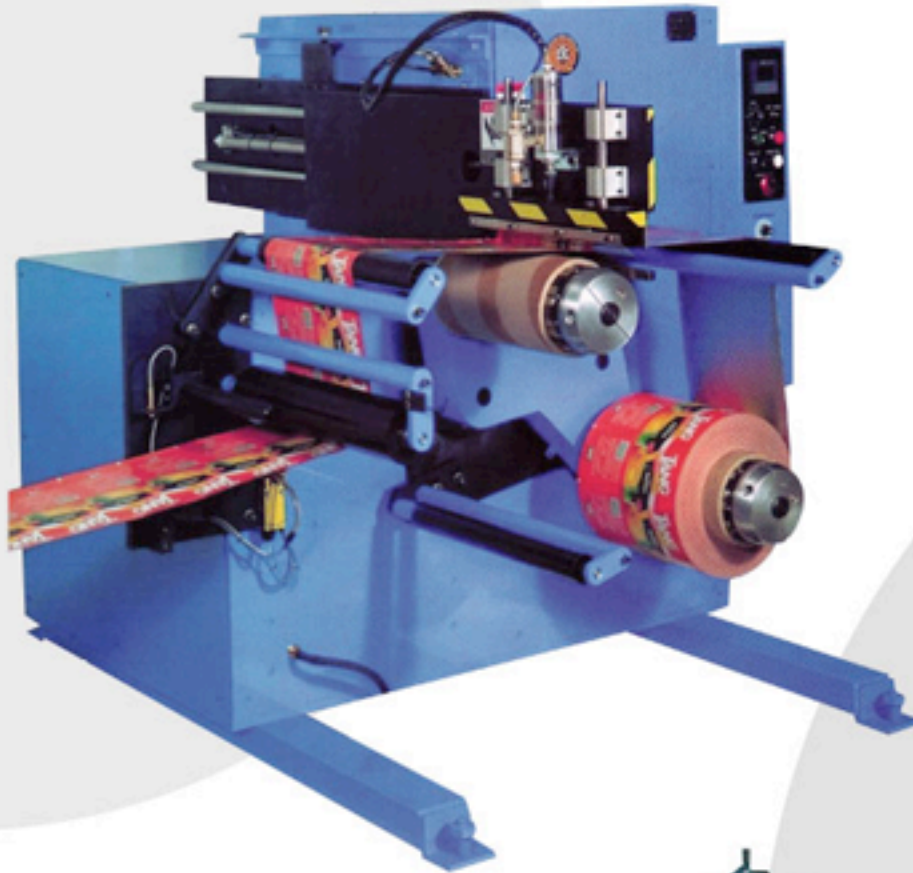


# **CTC TWO SPINDLE**

## **AUTOMATIC TURRET REWINDER**

●●● 2軸片持ちオートマチック・ターレットリワインダー



**STACRW 2-24** >>>

CTC INTERNATIONAL INC. は  
創立1961年以来、幅狭から幅広  
のウェブ業界向けのオートスプ  
ライサー、オートリワインダーを  
展開してきました。世界40カ国  
で一万台以上の販売実績があり、  
特に、競合他社にはない独自の  
機構で世界中ユーザーに採用  
されている実績があります。

<<< **STACRW 2-32**



### ■ 安定した巻取機構

独立したACサーボモーターを2個使用し、各々の巻取軸を制御致します。リワインダー入口ローラーに取付られたエンコーダーより、正確に印刷機のを速度を把握し、絶えず安定した速度で巻き取りを行います。

### ■ 確実なオートスプライス

業界初のシェアカット方式を採用することにより、紙継ぎ時のテンション変動の軽減、確実な紙継ぎを実現しました。スプライスカットユニットが紙幅全体まで、スライドをし、瞬時にカット、ニップを行います。紙継ぎ切り口はストレートです。更に、任意のメーター、或いは任意の直径にてオートスプライスが可能です。

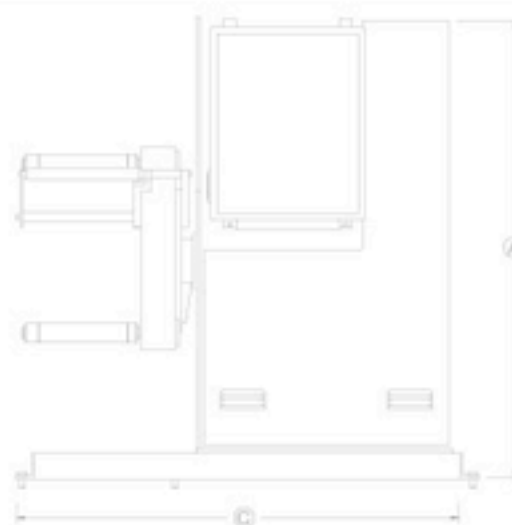
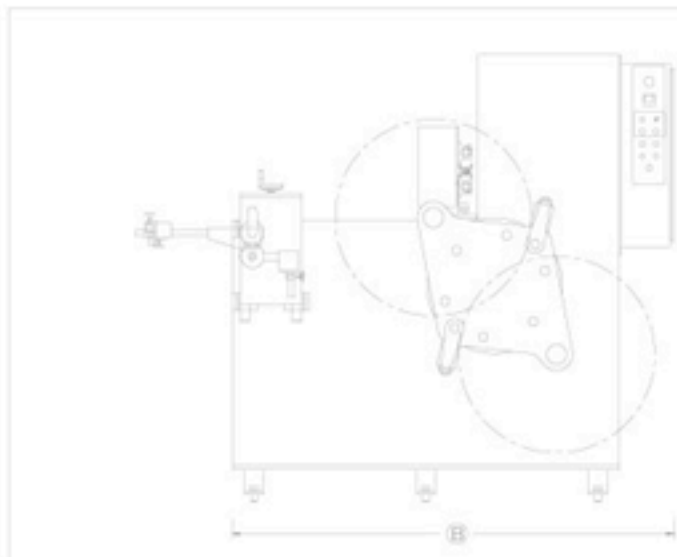


### ■ 使いやすい片持ちエアシャフト

操作勝手を考慮し、片持ちエアシャフトを採用。エアガン、エアホースが不要で、ボタン操作で簡単に新しい紙管のセットが可能です。

### ■ 本機との接続不要

STACRW2は印刷機との機械的取り合いは一切必要有りません。簡単な電気信号のみの取り合いで、据付作業は短時間で済みます。



### ■ 豊富なオプション

ユーザーのニーズに合わせて、幅広いオプションを取りそろえ、あらゆるカスタマイズが可能です。

- 6インチ紙管対応
- ラベルカウントスプライス
- 静電除去装置
- キャスター
- 電動ハンドリフター

### ■ 機械仕様

最大紙幅	330mm / 400mm / 500mm
最大紙直径	600mmφ / 800mmφ
紙管内径	75mmφ / 153mmφ
最大スピード	150m/min
機械高さA	1850mm
機械全長B	1900mm
機械全幅C	1800mm

\*上記以外のスペックにつきましては、当社営業部までお問い合わせ下さい。

株式会社 イソワコーパースイフト

〒486-0908 愛知県春日井市西屋町66番地  
TEL:0568-33-6010 FAX:0568-33-3824  
ホームページ <http://www.isowa-h.co.jp>